

スパンドレルビーム／連段窓タイプ

NSR-UN1F

アルミと外壁素材の重厚なシルエット。
安定感あふれるスタイリングを生むカーテンウォール。

横連窓タイプのユニットカーテンウォール

上下のスパンドレル部(梁型)に挟まれた、水平方向に展開する開口部に対応する、横連窓ユニットタイプのカーテンウォールで、ランマ排煙窓を用いた段窓形式が可能です。取り付け方法は、ファスナー・ブラケットを使用した乾式工法を採用しています。

見付のスリム化

上下枠見付寸法 50mm、方立見付寸法 60mmと、性能・機能上最小限の見付寸法を採用し、ガラス面の美しさを強調します。

外観デザインの統一

欄間排煙窓も含め、可動部に隠し框形式を採用。框の線が枠に隠れて見えないため、嵌殺し部と同様の統一のとれたデザインが可能です。

グリッドタイプにもアレンジ可能

NSR-GDFタイプ(P.149)と部材の互換性がありますので、タテ・ヨコの見付寸法が揃ったグリッドタイプにもアレンジ可能です。

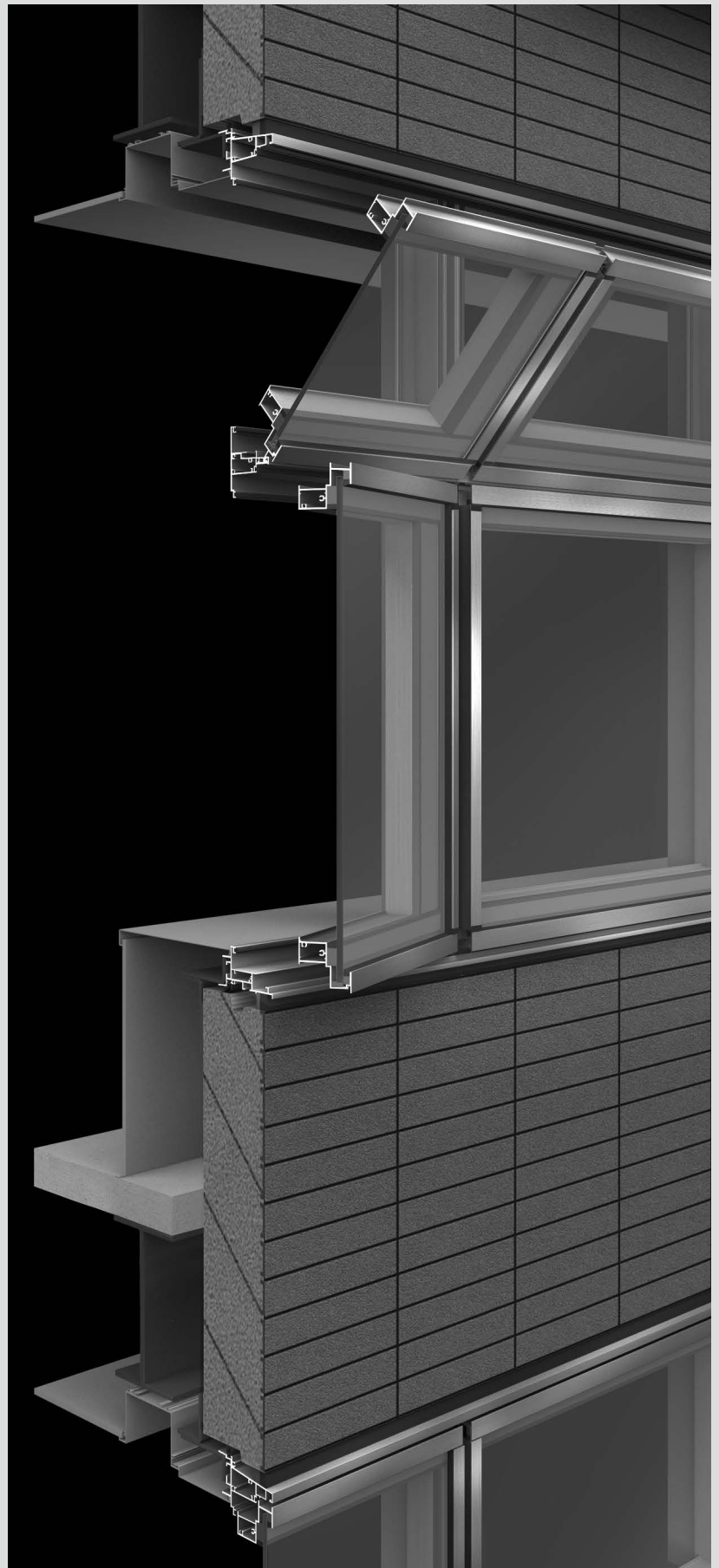
性能

耐風圧性 2800Pa

気密性 $2\text{m}^3/\text{h}\cdot\text{m}^2$

水密性 1000Pa(中央値)

層間変位 1/300の層間変位に対しカーテンウォール構成材に何ら損傷のないこと。1/150の層間変位に対し破損・脱落がないこと。



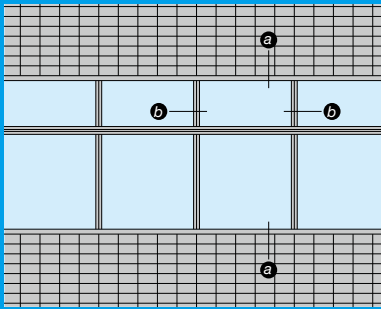
方立



開口バリエーション

上段 下段	FIX窓	インベイ式 突出し排煙窓	インベイ式 外倒し排煙窓	インベイ式 突出し排煙窓2連窓	インベイ式 外倒し排煙窓2連窓	インベイ式 突出し排煙窓・FIX窓連窓	インベイ式 外倒し排煙窓・FIX窓連窓
FIX窓							
たてすへり出し窓							
たてすへり出し窓・FIX窓 連窓							
たてすへり出し窓の連窓							

NSR-UN1F
FIX窓

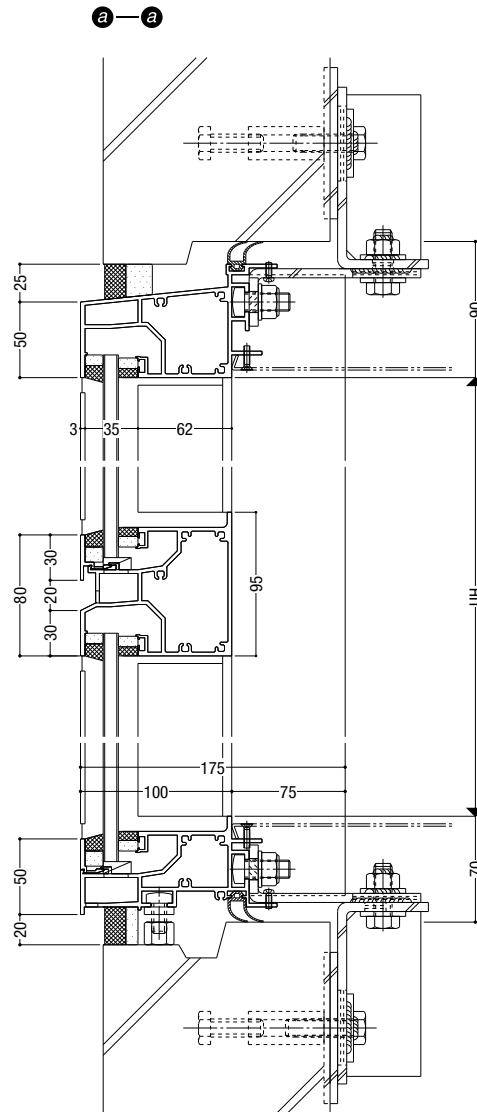


基本性能

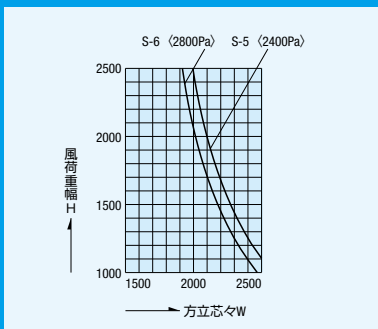
耐風圧性	2800Pa
気密性	2m ³ /h・m ²
水密性	1000Pa(中央値)
層間変位	1/300の層間変位に対しカーテンウォール構成材に何ら損傷のないこと。1/150の層間変位に対し破損・脱落がないこと。

ガラス溝幅

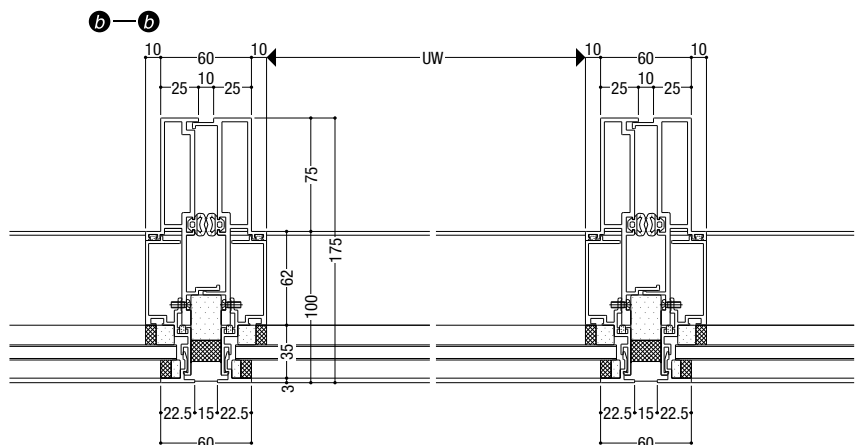
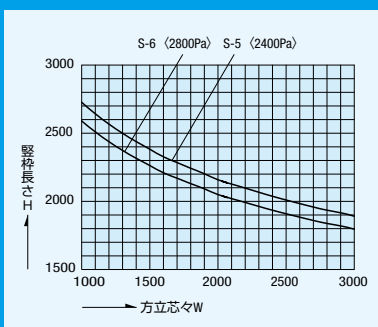
35mm

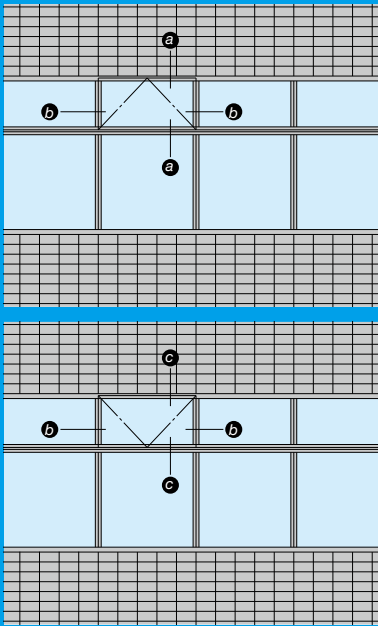


■ 無目耐風圧方向制限表



■ たて枠耐風圧方向制限表





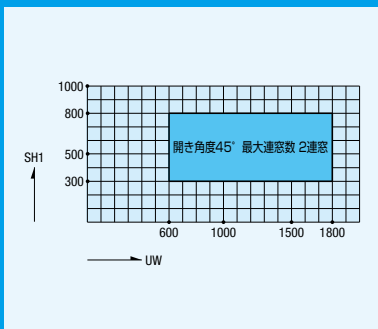
基本性能

耐風圧性	2800Pa
気密性	2m ³ /h・m ²
水密性	1000Pa(中央値)
層間変位	1/300の層間変位に対しカーテンウォール構成材に何ら損傷のないこと。1/150の層間変位に対し破損・脱落がないこと。

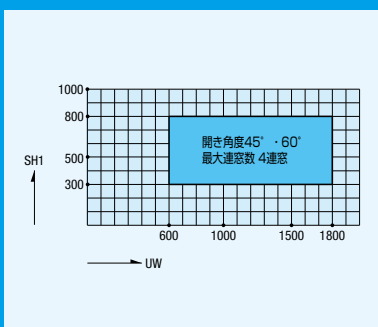
ガラス溝幅

35mm

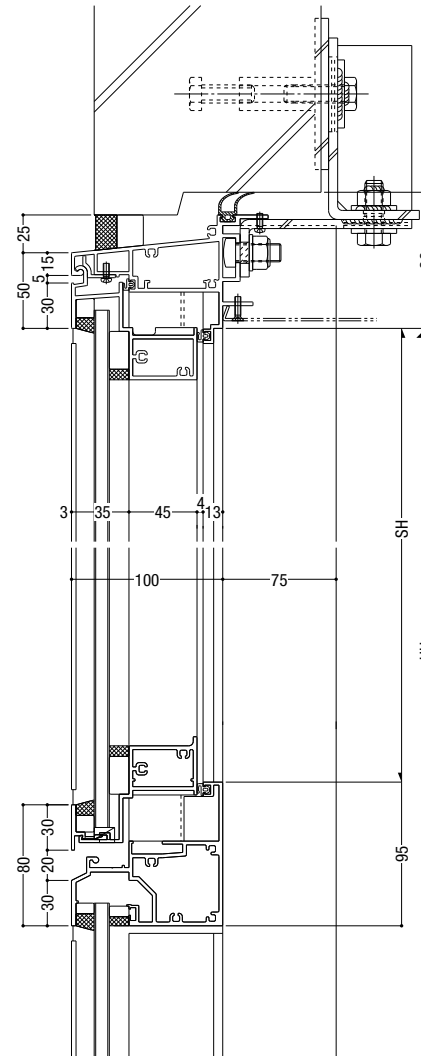
■ 突出し排煙窓 製作範囲



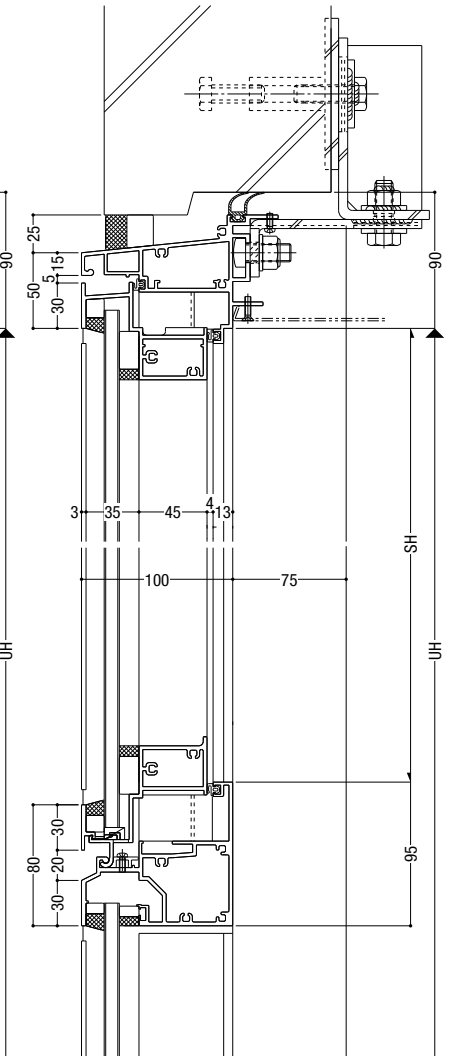
■ 外倒し排煙窓 製作範囲



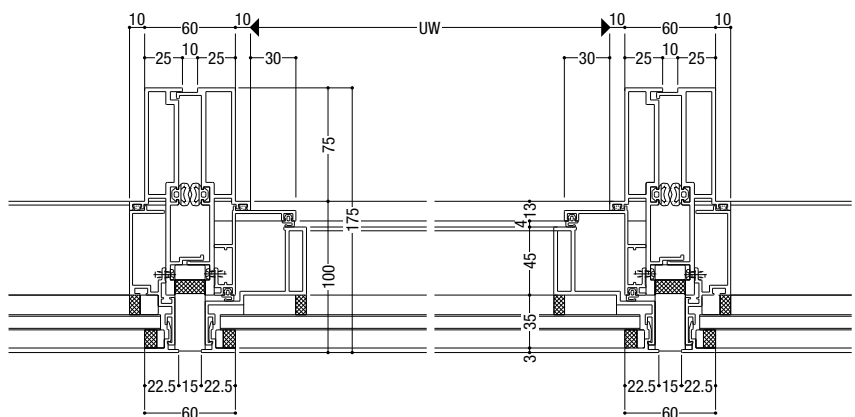
a-a 突出し排煙窓



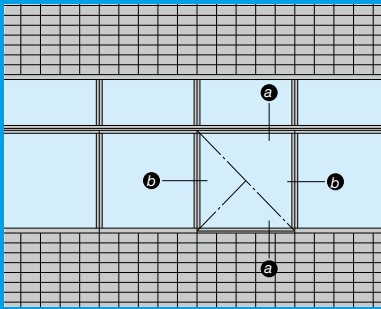
c-c 外倒し排煙窓



b-b



NSR-UN1F
たてすべり出し窓



基本性能

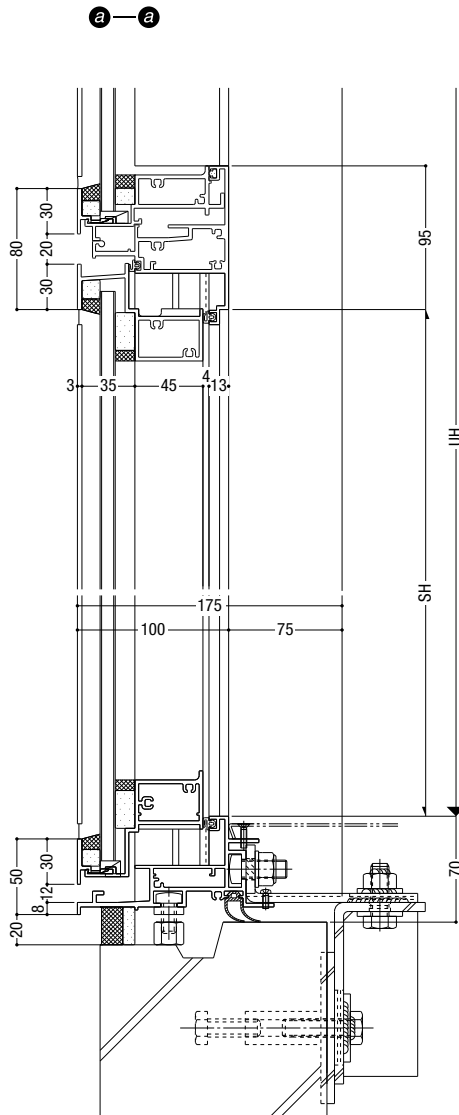
耐風圧性	2800Pa (W・H寸法により強度が変わります)
気密性	2m ³ /h・m ²
水密性	1000Pa(中央値)
層間変位	1/300の層間変位に対しカーテンウォール構成材に何ら損傷のないこと。1/150の層間変位に対し破損・脱落がないこと。

ガラス溝幅

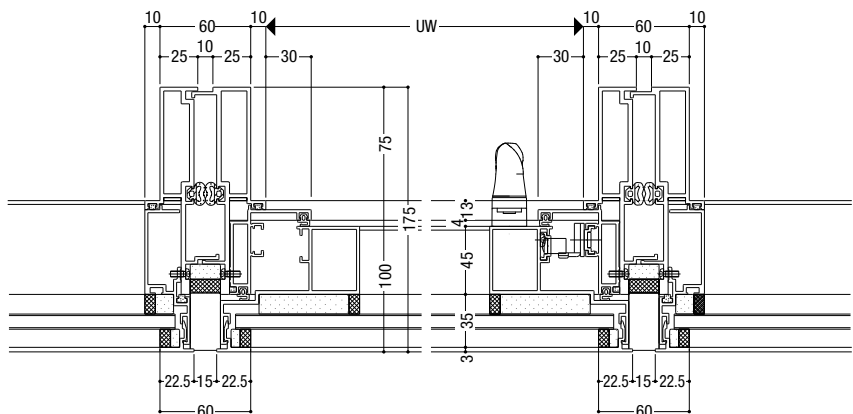
35mm

オプション

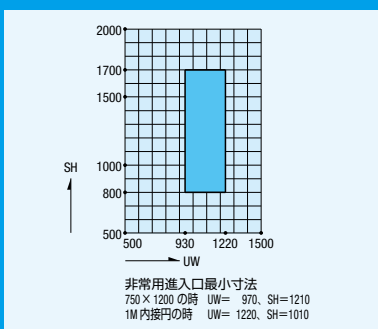
非常用進入口として内外連動締りを用意しています。

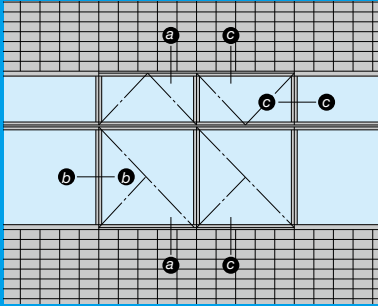


b-b



たてすべり出し窓 製作範囲





基本性能

耐風圧性	2800Pa (W・H寸法により強度が変わります)
気密性	2m³/h・m²
水密性	1000Pa(中央値)
層間変位	1/300の層間変位に対しカーテンウォール構成材に何ら損傷のないこと。1/150の層間変位に対し破損・脱落がないこと。

ガラス溝幅

35mm

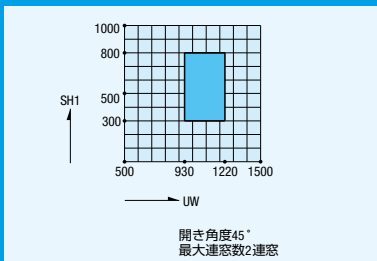
排煙窓開き角度

製作範囲表参照願います。

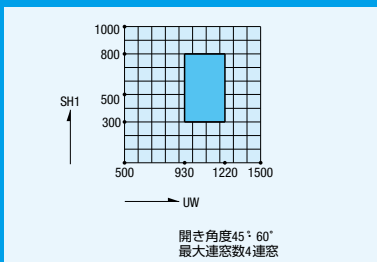
排煙窓開閉形式

オペレーター

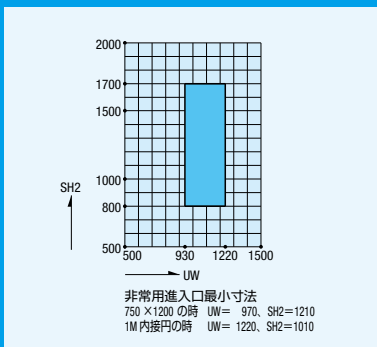
■ 突出し排煙窓 製作範囲



■ 外倒し排煙窓 製作範囲

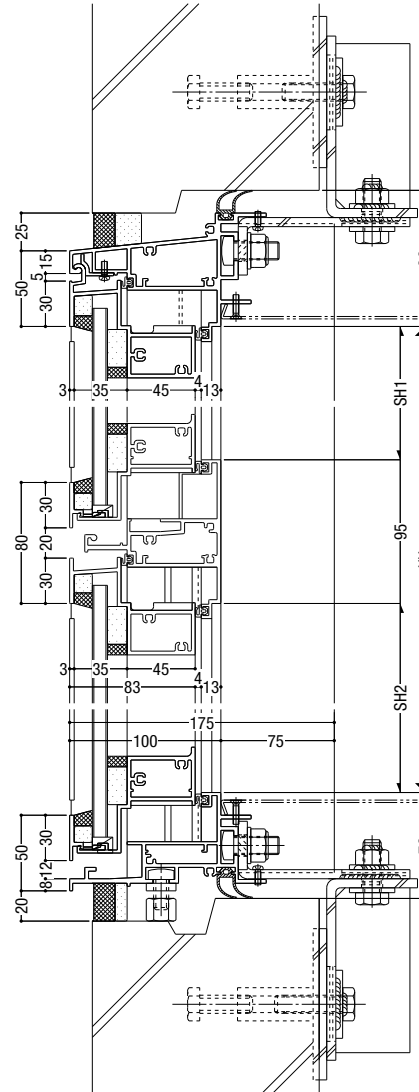


■ たてすべり出し窓 製作範囲



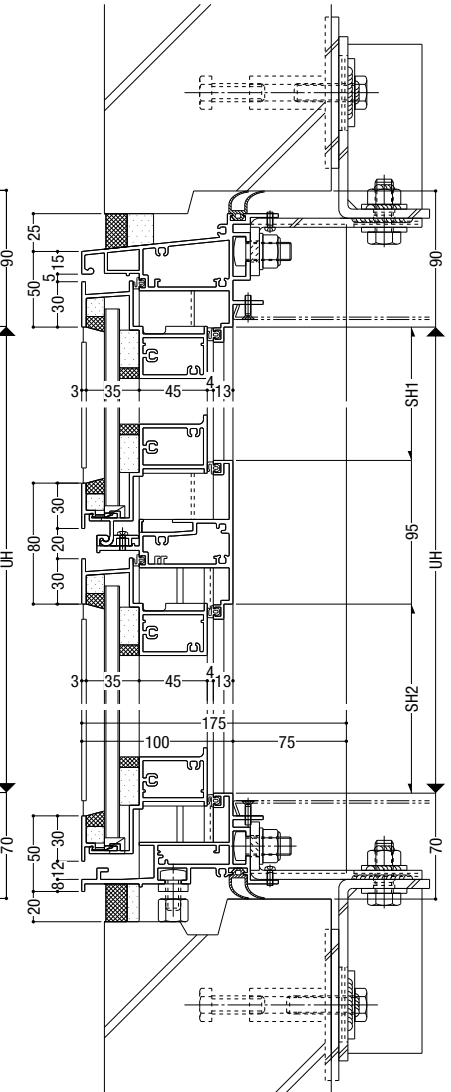
a-a

突出し排煙窓/たてすべり出し窓



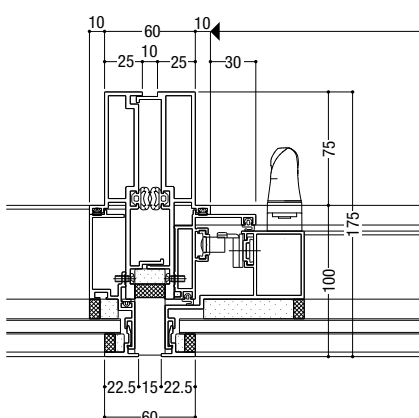
c-c

外倒し排煙窓/たてすべり出し窓



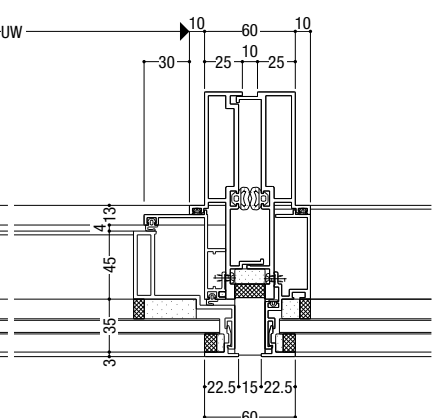
b-b

たてすべり出し窓

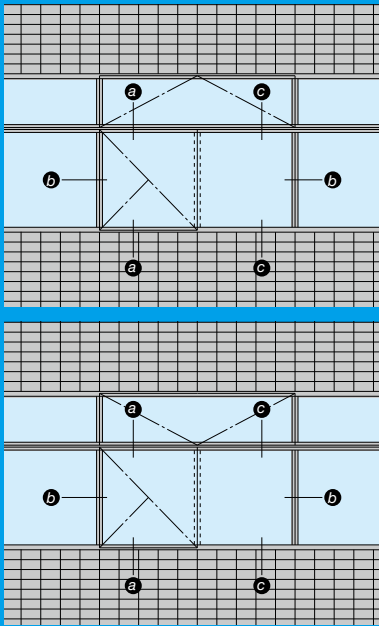


c-c

排煙窓



NSR-UN1F 袖FIX窓付たてすべり出し窓



基本性能

- 耐風圧性 2800Pa
(W・H寸法により強度が変わります)
- 気密性 2m³/h・m²
- 水密性 1000Pa(中央値)
- 層間変位 1/300の層間変位に対しカーテンウォール構成材に何ら損傷のないこと。1/150の層間変位に対し破損・脱落がないこと。

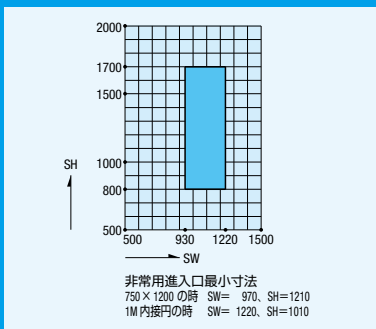
ガラス溝幅

35mm

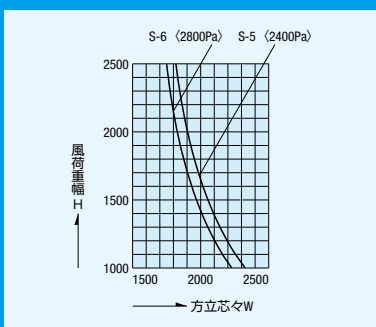
オプション

非常用進入口として内外連動締りを用意しています。

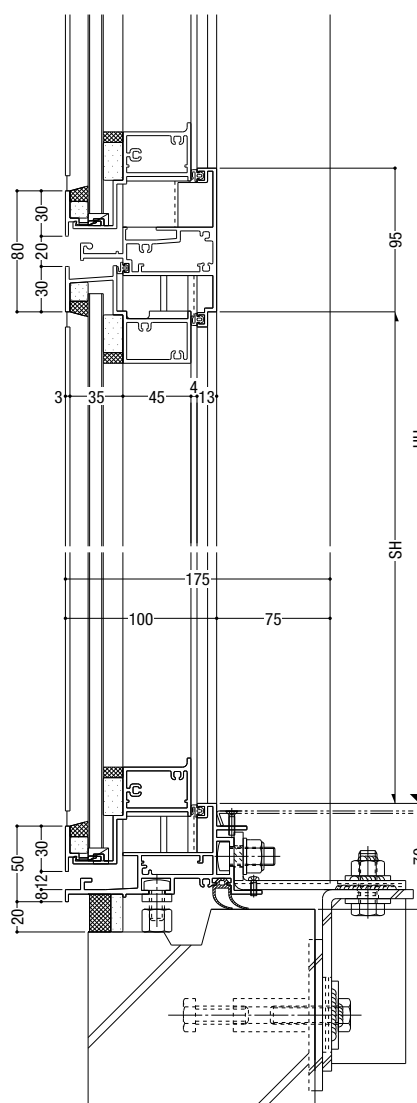
■ たてすべり出し窓 製作範囲



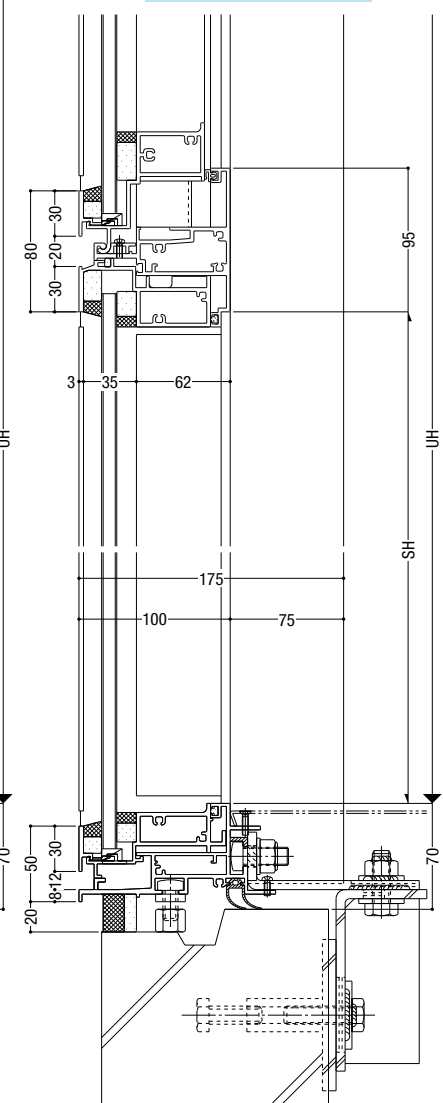
■ 無目耐風圧方向制限表



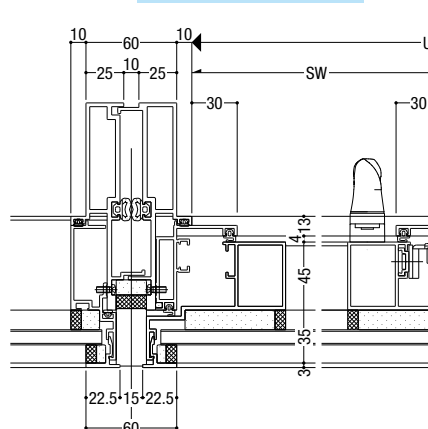
a-a たてすべり出し窓



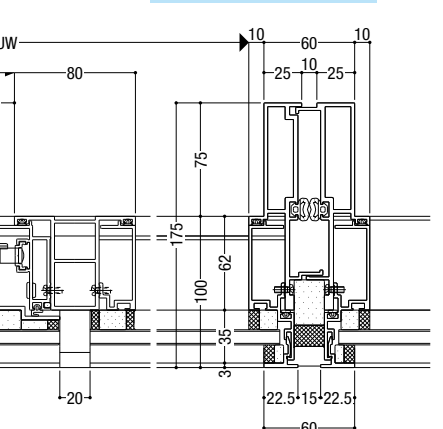
c-c 袖FIX窓

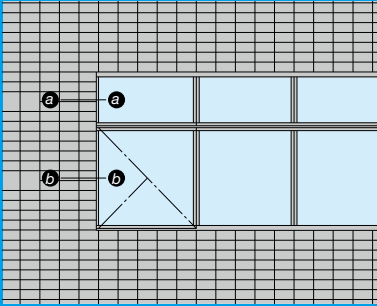


b-b たてすべり出し窓



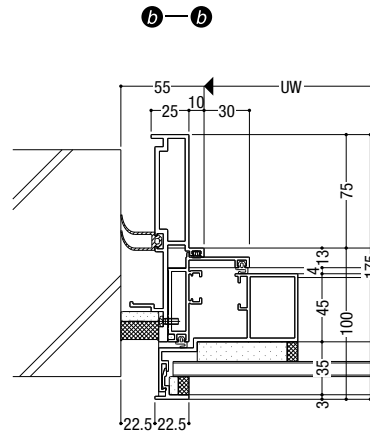
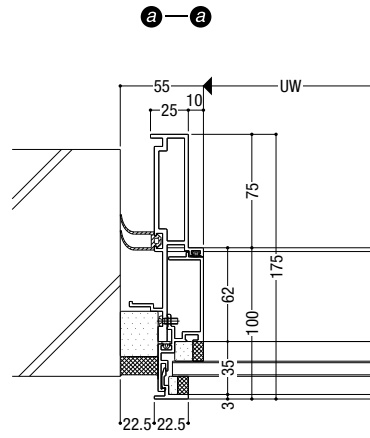
袖FIX窓





基本性能

耐風圧性	2800Pa (W・H寸法により強度が変わります)
気密性	2m ³ /h・m ²
水密性	1000Pa(中央値)
層間変位	1/300の層間変位に対しカーテンウォール構成材に何ら損傷のないこと。1/150の層間変位に対し破損・脱落がないこと。



■ たて枠耐風圧方向制限表

